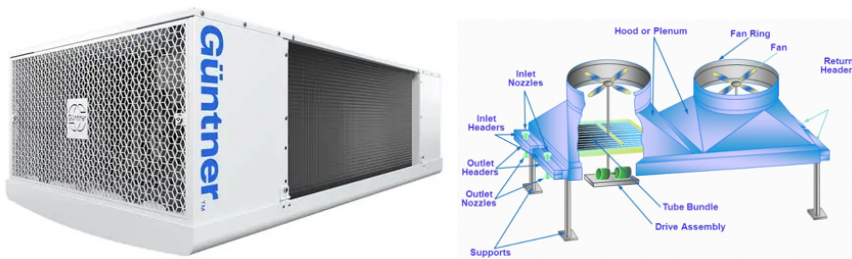


## Güntner luftkjølere og AB-QM: Hydronisk stabilitet, reguleringsdynamikk og optimal varmeoverføring

Güntner luftkjølere er konstruert for høy varmeoverføringskoeffisient, lavt internt trykkfall og optimal luftdistribusjon. Når disse enhetene kobles mot en **AB-QM dynamisk reguleringsventil**, oppnår man et hydronisk system som er **selvstabiliserende**, uavhengig av trykkvariasjoner i resten av kretsen. Dette gir en kombinasjon av **kontrollert væskestrøm, stabil overhetning og forutsigbar kapasitet**.



Illustrasjon: Typisk Güntner luftkjøler brukt i væskebårne kjølesystemer

### Hydronisk regulering – hvorfor AB-QM er kritisk i moderne kjølesystemer

#### Konstant differansetrykk og stabil masseflow

AB-QM fungerer som en **trykkuavhengig reguleringsventil (PICV)**. Den opprettholder konstant differansetrykk over reguleringsdelen, noe som gir:

- Lineær og forutsigbar reguleringskarakteristikk
- Eliminering av overstrømning ved delbelastning
- Stabil masseflow gjennom luftkjøleren uavhengig av pumpestyring eller parallell last

Dette er spesielt viktig i systemer med **variable hastighetspumper** eller lange rørstrekk.

## Termodynamisk effekt – hva som faktisk skjer i luftkjøleren

### Stabil varmeoverføring

Når masseflowen holdes konstant, får man:

- Stabil logaritmisk middeltemperaturdifferanse (LMTD)
- Forutsigbar varmeoverføringskoeffisient (U-verdi)
- Redusert risiko for laminar overgang ved lav last



Dette gir en luftkjøler som leverer nominell kapasitet over et større driftsområde.

### Overhetning og væskedistribusjon

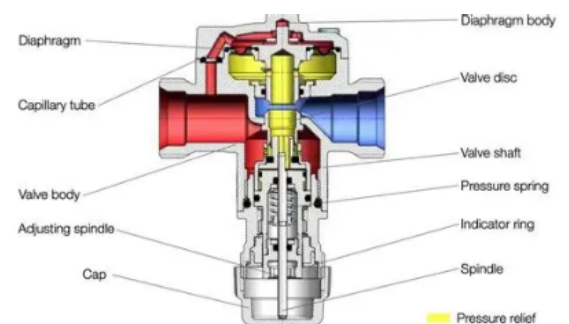
I glykol- og vannsystemer er stabil flow avgjørende for:

- Jevn væskedistribusjon i varmeveksleren
- Forutsigbar returtemperatur
- Optimal utnyttelse av varmevekslerens geometri



Uten AB-QM kan selv små trykkendringer gi flow-hopp, som igjen gir:

- Temperaturfluktuasjoner
- Redusert varmeoverføring
- Økt energiforbruk i pumpesystemet



## **Systemdynamikk – hvordan AB-QM og Güntner samspiller**

### **Eliminering av interaksjon mellom luftkjølere**

I systemer med flere luftkjølere i parallell oppstår ofte:

- Trykkstjeling
- Overstrømning i nærmeste enhet
- Understrømning i fjerneste enhet

AB-QM eliminerer dette ved å:

- Låse flow per enhet
- Gjøre hver luftkjøler hydraulisk uavhengig
- Sikre at kapasitet følger last, ikke trykkforhold

Dette gir stabil drift i hele anlegget, ikke bare lokalt.

### **Ta kontakt med Kuldenor**

For teknisk rådgivning, dimensjonering eller valg av riktig kombinasjon av Güntner-luftkjølere og AB-QM-regulering, ta kontakt med <https://kuldenor.no/>.

Våre ingeniører bistår med beregninger, systemoptimalisering og komplette løsningsforslag.