

AB-QM – Presis vannregulering for moderne HVAC-systemer

AB-QM er en trykkuavhengig reguleringsventil som gir stabil vannmengde, enkel prosjektering og energieffektiv drift. I denne artikkelen oppsummerer vi hvorfor AB-QM er et av de mest brukte produktene i moderne varme- og kjølesystemer.

AB-QM – Presis vannregulering for moderne HVAC-systemer

AB-QM er i dag en av de mest brukte dynamiske reguleringsventilene i moderne vannbårne systemer. Den kombinerer trykkuavhengig regulering, nøyaktig vannmengdekontroll og stabil drift, og er derfor et naturlig valg i både kjøle- og varmeapplikasjoner.

For entreprenører, prosjekterende og servicepersonell gir AB-QM en løsning som er enkel å dimensjonere, enkel å installere og svært stabil i drift – også i anlegg med varierende belastning.

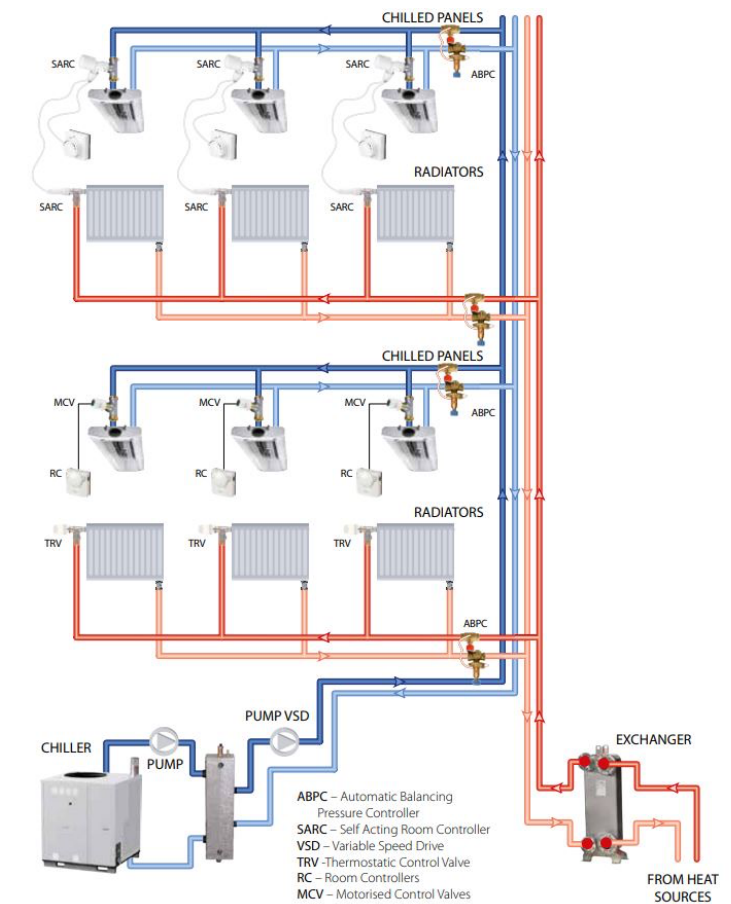
Hvorfor AB-QM?

Trykkuavhengig regulering

AB-QM leverer korrekt vannmengde uavhengig av trykkvariasjoner i systemet. Dette gir:

- stabil regulering
- redusert energiforbruk
- mindre behov for innregulering
- bedre komfort og jevnere temperatur

I praksis betyr dette at anlegget fungerer slik det er prosjektert – også når flere ventiler åpner og lukker samtidig.



Enkel dimensjonering og prosjektering

AB-QM dimensjoneres etter ønsket vannmengde, ikke etter trykkforhold. Dette gjør prosjekteringen:

- raskere
- mer forutsigbar
- mindre utsatt for feil

Ventilen leveres med faste kv-verdier, noe som eliminerer behovet for manuell innregulering.

Optimal drift i både varme- og kjølesystemer

AB-QM brukes i:

- kjølebafler
- viftekonvektorer
- varmebatterier
- gulvvarmefordelere
- varmevekslere
- fjernvarme og fjernkjøling



Den dynamiske funksjonen gjør at systemet holder stabil drift selv ved store lastendringer.

Perfekt i kombinasjon med elektroniske aktuatorer

Når AB-QM kombineres med en elektronisk aktuator, får du:

- presis temperaturkontroll
- rask respons
- energieffektiv regulering
- mulighet for BMS-integrasjon

Dette gjør AB-QM til et naturlig valg i moderne bygg med høye krav til komfort og energiytelse.

Typiske fordeler for entreprenører og servicepersonell

- Ingen manuell innregulering
- Rask installasjon
- Stabil drift uten "jakt"
- Redusert tidsbruk ved idriftsettelse
- Forutsigbar vannmengde i hele systemet
- Mindre risiko for klager og etterjusteringer

Hvorfor Kuldenor jobber med AB-QM

Kuldenor leverer AB-QM som en del av vår portefølje av reguleringsprodukter. Vi ser at ventilen gir:

- høy driftssikkerhet
- lavt energiforbruk
- enkel prosjektering
- færre feil i felt
- bedre totaløkonomi for sluttkunden

For oss er AB-QM et naturlig valg i moderne HVAC-systemer der stabilitet og presisjon er avgjørende.

Konklusjon

AB-QM er en av de mest effektive og driftssikre ventilene for dynamisk vannregulering. Den gir entreprenører, prosjekterende og servicepersonell en løsning som er:

- enkel å bruke
- presis i drift
- energieffektiv
- fremtidsrettet

Kuldenor leverer AB-QM i et bredt spekter av dimensjoner og kapasiteter, og vi bistår gjerne med teknisk veiledning og produktvalg.

